

HỒ SƠ KỸ THUẬT THỪA ĐẤT

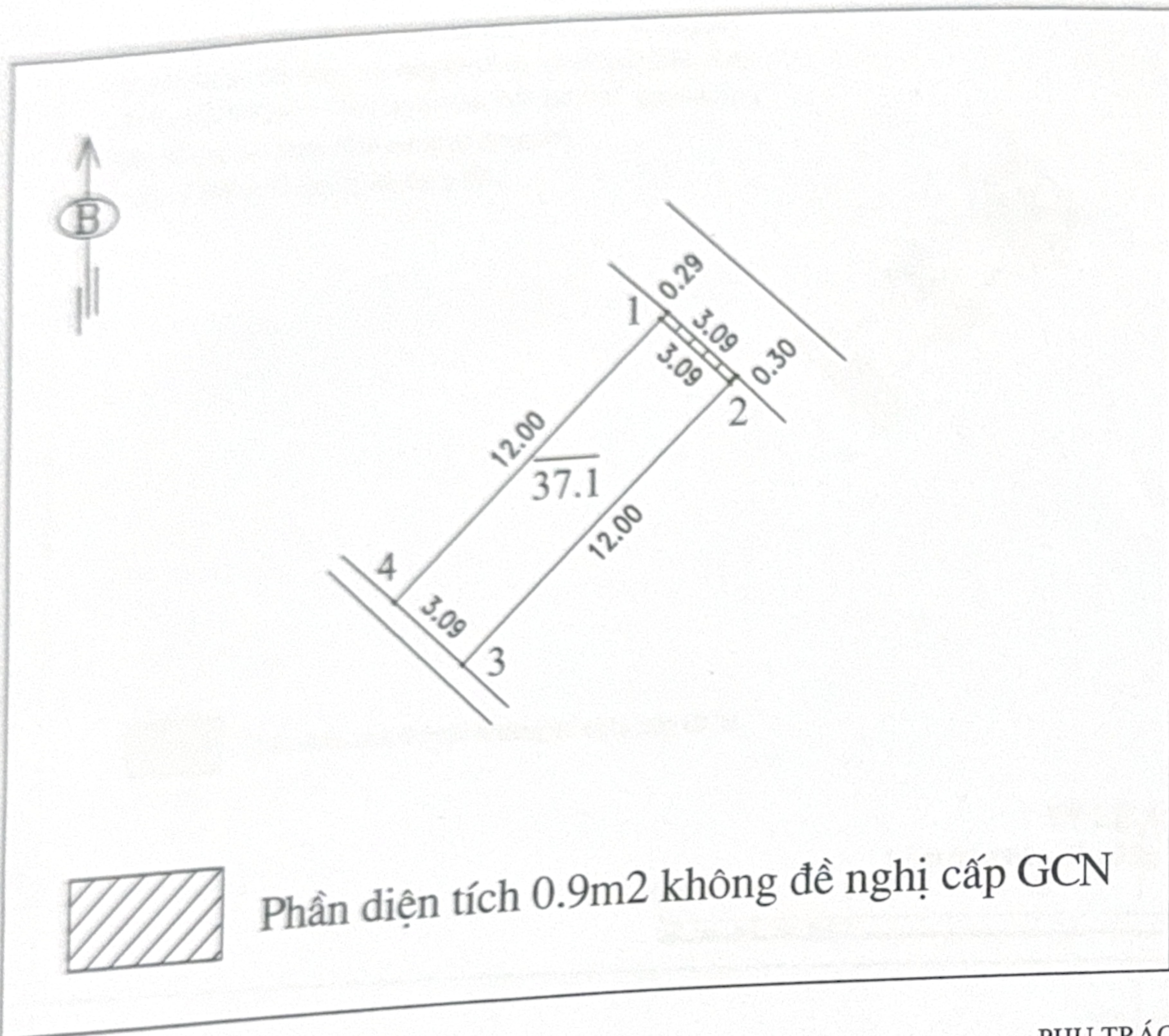
Số: 1060-2025/HSKT

Số hiệu mảnh bản đồ gốc:

Tờ bản đồ địa chính số:

1. Số hiệu thửa đất:
2. Họ và Tên: Ông: PHAN TRÚC và Bà: NGUYỄN THỊ HỒNG THẨM
3. Địa Chỉ: Nhà Số 7, Ngách 448/181 Đường Hà Huy Tập, Xã Phù Đổng TP. Hà Nội.
4. Diện tích hiện trạng: 31.7m², giới hạn bởi các điểm: 1,2,3,4,1

5. SƠ ĐỒ HIỆN TRẠNG THỪA ĐẤT



CHỦ SỬ DỤNG ĐẤT

PHỤ TRÁCH KỸ THUẬT

[Signature]
PHAN TRÚC

[Signature]
NGUYỄN THỊ HỒNG THẨM

[Signature]
NGUYỄN THẾ ANH

6. BẢNG KÊ TỌA ĐỘ VN 2000

SH GT	X(m)	Y(m)	Cạnh(m)
1	2332685.989	595640.999	
2	2332683.843	595643.225	3.09
3	2332675.297	595634.798	12.00
4	2332677.446	595632.577	3.09
1	2332685.989	595640.999	12.00

7. Hồ sơ này chỉ có giá trị xác định hiện trạng thửa đất, không xác nhận quyền sử dụng đất.
8. Ranh giới do chủ sử dụng đất chỉ dẫn và chịu trách nhiệm.

Ngày 02 tháng 12 năm 2025
CÔNG TY CP KHOÁNG SẢN VÀ
MÔI TRƯỜNG VIỆT NAM



[Signature]
LƯƠNG ĐÌNH TUYẾN